



# PRZEMYSŁOWY PRZEŁĄCZNIK NIEZARZĄDZALNY W OBUDOWIE SLIM

ORing

IES-1041FX-MM-SC

IES-1041FX-SS-SC

IES-1042FX-MM-SC

IES-1042FX-SS-SC

#06654

#06655

#06656

#06657



---

## INSTRUKCJA OBSŁUGI

wersja 1.0



# SPIS TREŚCI

Wstęp .....	4
Właściwości .....	4
Bezpieczeństwo użytkowania .....	4
1. Zawartość opakowania .....	5
2. Zasady bezpieczeństwa.....	5
3. Budowa urządzenia .....	6
3.1 Zasilanie .....	6
3.2 Panele urządzenia.....	6
3.3 Diody LED .....	7
4. Instalacja.....	7
4.1 Montaż na szynie.....	7
4.2 Montaż na ścianie.....	8
4.3 Podłączenie urządzenia.....	9
5. Konserwacja .....	9
6. Składowanie zużytego sprzętu .....	10
7. Parametry techniczne .....	11

## Wstęp

Seria przełączników niezarządzanych IES-1041FX/IES-1042FX została stworzona do zastosowania w przemysłowych sieciach Ethernet, a zwłaszcza do urządzeń pracujących w ciężkich warunkach, toleruje szeroki zakres temperatur, zawiera ochronę przepięciową. Urządzenia umożliwiają ciągłą pracę dzięki możliwości podłączenia 2 niezależnych źródeł zasilania. Przełączniki z serii IES-1041FX/IES-1042FX to najlepszy wybór do pracy np. w fabrykach, oczyszczalniach ścieków, elektrowniach, telekomunikacji, transporcie i innych zastosowaniach, które wymagają niezawodnego połączenia Ethernet.

## Właściwości

- Praca w standardzie IEEE 802.3 10-Base-T, IEEE 802.3u 100Base-TX;
- Porty optyczne w standardzie 100Base-FX (wielo- lub jednomodowe);
- Przystosowany do montażu na szynie lub ścianie;
- Praca w temperaturze -40÷70°C;
- Podwójne wejście zasilania DC;
- Obudowa spełnia wymagania standardu ochrony IP-30.

## Bezpieczeństwo użytkowania

Urządzenie zostało zaprojektowane i wyprodukowane z najwyższą starannością o bezpieczeństwo osób instalujących i użytkujących. Dla zapewnienia bezpieczeństwa pracy, należy stosować się do wszelkich wskazań zawartych w tej instrukcji jak i instrukcjach obsługi urządzeń towarzyszących (np. komputera PC).

**Przed przystąpieniem do instalacji** urządzenia należy **dokładnie przeczytać całość tej instrukcji**, w szczególności zaś punkty poświęcone bezpieczeństwu.

Należy zapewnić bezpieczne warunki pracy urządzenia (np. używać tylko ekranowanych przewodów do połączenia z komputerem lub innym urządzeniem peryferyjnym). Dokonanie przez użytkownika jakichkolwiek własnych zmian w urządzeniu może spowodować utratę możliwości jego legalnego użytkowania.

Urządzenie zostało poddane obowiązkowej ocenie zgodności i spełnia zasadnicze wymagania zawarte w europejskich Dyrektywach Nowego Podejścia. Produkt jest oznakowany znakiem CE.

## 1. Zawartość opakowania

- przełącznik IES-1041FX / IES-1042FX,
- zestaw montażowy,
- zaślepki na porty RJ-45 (4 szt),
- 6 pinowe złącze Terminal Block,
- płyta CD,
- skrócona instrukcja obsługi w języku angielskim,
- niniejsza instrukcja obsługi.

Podczas dostawy należy upewnić się, że opakowanie nie jest uszkodzone. W przypadku stwierdzonych uszkodzeń należy niezwłocznie skontaktować się z dostawcą. Prosimy również o sprawdzenie zgodności zawartości opakowania z powyżej zamieszczoną listą.

## 2. Zasady bezpieczeństwa

Urządzenie jest zgodne z przepisami w zakresie bezpieczeństwa użytkowania urządzeń elektrycznych. Należy przestrzegać następujących zaleceń:

- gniazdo sieciowe musi być uziemione zgodnie z obowiązującymi przepisami,
- przed przeniesieniem lub wykonywaniem innych operacji technicznych urządzenie należy odłączyć od zasilania,
- nie stosować uszkodzonych lub zużytych przewodów zasilania, gdyż powodują one znaczne zagrożenie dla bezpieczeństwa użytkownika,
- prace instalacyjne muszą być wykonywane przez odpowiednio przeszkolony personel techniczny,
- nie stosować urządzenia w miejscach występowania substancji łatwopalnych,
- zabezpieczyć urządzenie przed dostępem dzieci lub osób niepowołanych,
- upewnić się, że urządzenie zostało odpowiednio zamocowane,
- urządzenie traktowane jest jako wyłączone dopiero po odłączeniu przewodów zasilania oraz przewodów łączących je z innymi urządzeniami,
- jeśli urządzenie zostanie przeniesione z miejsca chłodnego do ciepłego, w jego wnętrzu może skroplić się para wodna uniemożliwiając prawidłowe funkcjonowanie. Należy wówczas odczekać, aż wilgoć odparuje.

### **Uwaga!**

Nadajniki optyczne korzystają z lasera o dużej mocy. Skierowanie go w kierunku oczu może spowodować uszkodzenie wzroku. Nie należy dotykać styków gniazd znajdujących się na obudowie urządzenia. Wyładowanie elektrostatyczne może spowodować trwałe uszkodzenie urządzenia.

### 3. Budowa urządzenia

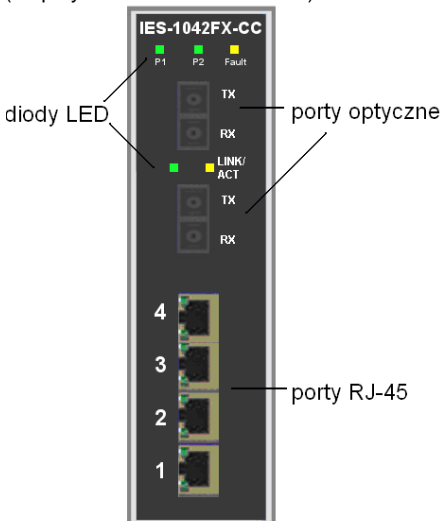
#### 3.1 Zasilanie

Napięcie zasilania urządzenia 12 ~ 48VDC na 6-pinowym złączu typu *terminal block*.

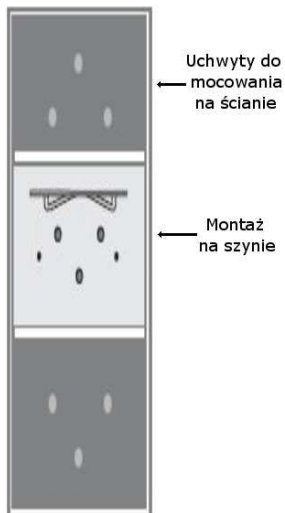
#### 3.2 Panele urządzenia

Panel przedni:

(na przykładzie IES-1042FX-CC)

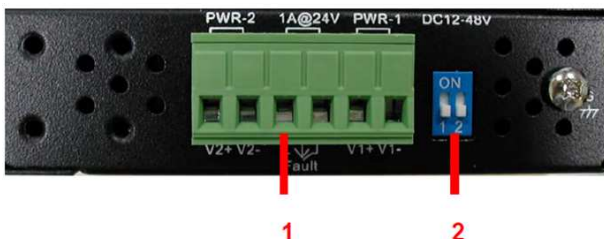


Panel tylni:



Na panelu przednim urządzenia znajdują się porty RJ-45 oraz diody LED informujące o stanie pracy urządzenia, na panelu tylnym uchwyty montażowe.

Panel dolny:



- 1 - 6 pinowe złącze terminal block
- 2 - przełącznik zasilania

### 3.3 Diody LED

Opis wskaźnik diod LED:

Dioda	Stan	Opis
P1	świeci	prawidłowe zasilanie urządzenia ze źródła zasilania PWR1
	nie świeci	urządzenie nie jest zasilane ze źródła PWR1
P2	świeci	prawidłowe zasilanie urządzenia ze źródła zasilania PWR2
	nie świeci	urządzenie nie jest zasilane ze źródła PWR2
Fault	świeci	wykrycie błędu w działaniu
	nie świeci	poprawne działanie urządzenia
<b>Diody dla portów 1 – 4</b>		
Dioda LED przy porcie	świeci	prawidłowe połączenie na porcie
	nie świeci	brak połączenia lub nieprawidłowe połączenie na porcie
	pulsuje	transmisja danych
<b>Diody dla portów</b>		
LINK/ACT	świeci	prawidłowe połączenie na porcie
	nie świeci	brak połączenia lub nieprawidłowe połączenie na porcie
	pulsuje	transmisja danych

## 4. Instalacja

### 4.1 Montaż na szynie

Krok 1: Nachyl urządzenie i zamontuj metalową sprężynę w szynie.

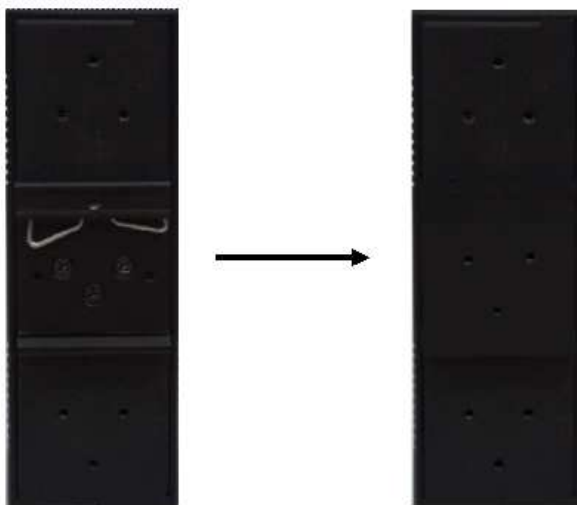


Krok 2: Pchnij urządzenie w kierunku szyny pólki nie usłyszysz dźwięku kliknięcia.



#### 4.2 Montaż na ścianie

Krok 1: Usuń sprężynę służącą do montażu na szynie.



Krok 2: Użyj 6 śrub w celu przykręcenia do urządzenia panelu do montażu na ścianie.





Krok 3: Zamontuj przełącznik z przykręconym panelem montażowym na ścianę za pomocą odpowiednich śrub.

### 4.3 Podłączenie urządzenia

W celu poprawnego podłączenia urządzenia należy wykonać następujące czynności:

- wpiąć złącze zasilania z zasilacza zewnętrznego DC do urządzenia,
- wpiąć moduły i przyłącza.

Do połączenia przełącznika sieciowego z innym urządzeniem sieciowym zaleca się stosowanie przyłączy UTP i przyłączy optycznych odpowiednich dla typu wbudowanych portów.

Specyfikacja przyłączy UTP:

- przełącznik sieciowy obsługuje funkcje automatycznego krosowania MDI/MDI-X, z tego powodu do podłączenia elementów sieci aktywnych i pasywnych można wykorzystać przyłącza krosowane (crossover) i niekrosowane (straight-through),
- do połączenia przełącznika sieciowego z komputerem należy wykorzystać przyłącze UTP kat. 5 lub wyższej,
- maksymalna długość zastosowanego przyłączy UTP wynosi 100m.

## 5. Konserwacja

Przełącznik nie wymaga dodatkowych czynności konserwacyjnych. Zalecamy umieszczenie go na trwałej podstawie i takie poprowadzenie przewodów zasilania, aby nie mogły być przypadkowo uszkodzone przez operatora lub osoby postronne.

## 6. Składowanie zużytego sprzętu

Informacja dla użytkowników o pozbywaniu się urządzeń elektrycznych i elektronicznych (dotyczy gospodarstw domowych).



Przedstawiony symbol umieszczony na produktach lub dołączonej do nich dokumentacji informuje, że niesprawnych urządzeń elektrycznych lub elektronicznych nie można wyrzucać razem z odpadami gospodarczymi.

Prawidłowe postępowanie w razie konieczności utylizacji, powtórnego użycia lub odzysku podzespołów polega na przekazaniu urządzenia do wyspecjalizowanego punktu zbiórki, gdzie będzie przyjęte bezpłatnie.

W niektórych krajach produkt można oddać lokalnemu dystrybutorowi podczas zakupu innego urządzenia. Prawidłowa utylizacja urządzenia umożliwia zachowanie cennych zasobów i uniknięcie negatywnego wpływu na zdrowie i środowisko, które może być zagrożone przez nieodpowiednie postępowanie z odpadami. Szczegółowe informacje o najbliższym punkcie zbiórki można uzyskać u władz lokalnych. Nieprawidłowa utylizacja odpadów zagrożona jest karami przewidzianymi w odpowiednich przepisach lokalnych.

W razie konieczności pozbycia się urządzeń elektrycznych lub elektronicznych, prosimy skontaktować się z najbliższym punktem sprzedaży lub dostawcą, którzy udzielą dodatkowych informacji.

## 7. Parametry techniczne

Przełącznik niezarządzalny	IES-1041FX-MM	IES-1041FX-SS	IES-1041FX-MM	IES-1041FX-SS
Numer Atel	#06654	#06655	#06656	#06657
<b>Porty</b>				
Porty RJ-45 10/100 Base-T(X) Auto MDI/MDIX	6			
Porty optyczne	1 port 100Base-FX wielomodowy (zasięg 2km, 1310nm, SC)	1 port 100Base-FX jednomodowy (zasięg 30km, 1550nm, SC)	2 porty 100Base-FX wielomodowy (zasięg 2km, 1310nm, SC)	2 porty 100Base-FX jednomodowy (zasięg 30km, 1550nm, SC)
<b>Technologie</b>				
Standardy ethernetowe	IEEE 802.3 dla 10BaseT, IEEE 802.3u dla 100BaseT(X) i 100BaseFX, IEEE 802.3x dla <i>Flow control</i>			
Pojemność tablicy MAC	1024 adresy			
Schemat przetwarzania pakietów	<i>Store-and-Forward</i>			
<b>Wskaźniki LED</b>				
Wskaźnik zasilania	zielony x2			
Wskaźnik błędu	żółty - wskazuje wystąpienie awarii zasilania PWR1 lub PWR2			
Wskaźnik portu RJ-45 10/100TX	zielony dla Link/Aktywność, żółty dla Duplex/Kolizja			
Wskaźnik portu optycznego	zielony dla Aktywność, żółty dla Link			
<b>Złącze alarmowe</b>				
Przekazywanie	wyjście alarmowe może przenieść 1A przy 24VDC			
<b>Zasilanie</b>				
Wejście	podwójne wejście DC, 2x 12÷48VDC na 6-pinowym złączu <i>terminal block</i>			
Pobór mocy (typowo)	5W		7W	
Ochrona przeciążeniowa prądowa	obecna			
Ochrona przed odwrotną polaryzacją	obecna na złączu <i>terminal block</i>			
<b>Charakterystyka fizyczna</b>				
Obudowa	IP-30			
Wymiary (S x G x W)	33mm x 95mm x 144mm			
Waga	378g		382g	
<b>Odporność na czynniki zewnętrzne</b>				
Temperatura składowania	-40÷85°C (-40÷185°F)			
Temperatura pracy	-40÷70°C (-40÷158°F)			
Dopuszczalna wilgotność	5%÷95% niekondensująca			

Przełącznik niezarządzalny	IES-1041FX-MM	IES-1041FX-SS	IES-1041FX-MM	IES-1041FX-SS
<b>Zgodność z normami/zaleceniami</b>				
<b>EMI</b>	FCC Part 15, CISPR (EN55022) class A			
<b>EMS</b>	EN61000-4-2 (ESD), EN61000-4-3 (RS), EN61000-4-4 (EFT), EN61000-4-5 (Surge), EN61000-4-6 (CS), EN61000-4-8, EN61000-4-11			
<b>Wstrząs</b>	IEC60068-2-27			
<b>Upadek</b>	IEC60068-2-32			
<b>Wibracja</b>	IEC60068-2-6			
<b>Bezpieczeństwo użytkowania</b>	EN60950			
<b>Gwarancja</b>				
<b>Okres gwarancji</b>	5 lat			

Pomimo dołożenia wszelkich starań nie gwarantujemy, że publikowane w niniejszej instrukcji informacje są wolne od błędów.  
W celu weryfikacji danych i uzyskania szczegółowych informacji dotyczących niniejszego urządzenia prosimy o odwiedzenie strony [www.atel.com.pl](http://www.atel.com.pl).

**Atel Electronics**  
**[www.atel.com.pl](http://www.atel.com.pl)**

dr/db/18.12.2008