

# INSTRUKCJA OBSŁUGI

## ŚCIAĞACZ IZOLACJI

Instrukcja dotyczy następujących modeli:

| Model           | Nazwa  |
|-----------------|--|
| #02222 HTS-501A | Regulowany ściągacz izolacji i obcinarka z wymiennymi ostrzami |
| #04287 HTS-501B | Regulowany ściągacz izolacji i obcinarka z wymiennymi ostrzami |
| #04796          | Regulowany ściągacz izolacji i obcinarka z wymiennymi ostrzami |

W celu ściągnięcia zewnętrznej izolacji z przewodu okrągłego należy kolejno:

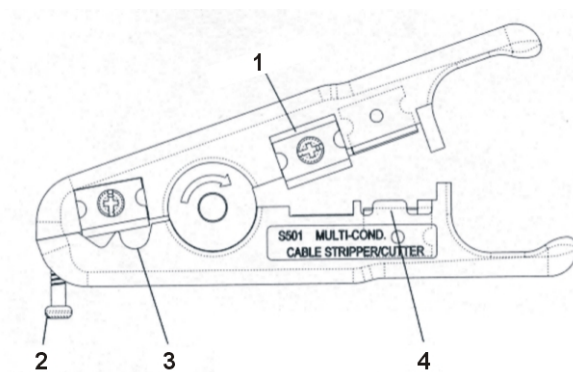
1. Za pomocą obcinarki przyciąć przewód do wymaganej długości.
2. Za pomocą mechanizmu regulującego dostosować narzędzie do średnicy obrabianego przewodu.
3. Wprowadzić przewód pomiędzy noże ściągacza (przewód powinien być umieszczony prostopadle względem noża).
4. Zacisnąć ramiona narzędzia.
5. Trzykrotnie, zgodnie z ruchem wskazówek zegara, obrócić narzędzie wokół przewodu.
6. Rozchylić szczęki narzędzia i usunąć ściągniętą izolację.

W celu ściągnięcia zewnętrznej izolacji z przewodu płaskiego należy kolejno:

1. Za pomocą obcinarki przyciąć przewód do wymaganej długości.
2. Wprowadzić przewód pomiędzy noże ściągacza przewodów płaskich (przewód powinien być umieszczony prostopadle względem noża).
3. Zacisnąć ramiona narzędzia.
4. Rozchylić szczęki narzędzia i usunąć ściągniętą izolację.

Uwaga !

W wypadku konieczności zaleca się używania odzieży, rękawic i okularów ochronnych oraz postępowanie zgodne z ogólnie przyjętymi przepisami BHP.



1. Obcinarka przewodów
2. Mechanizm regulujący średnicę obrabianego przewodu
3. Noże ściągacza izolacji przewodów okrągłych
4. Nóż ściągacza izolacji przewodów płaskich